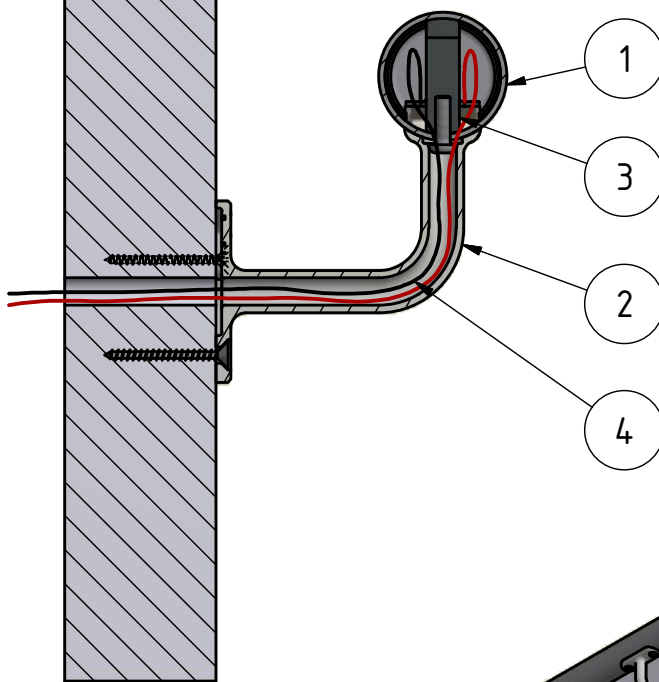
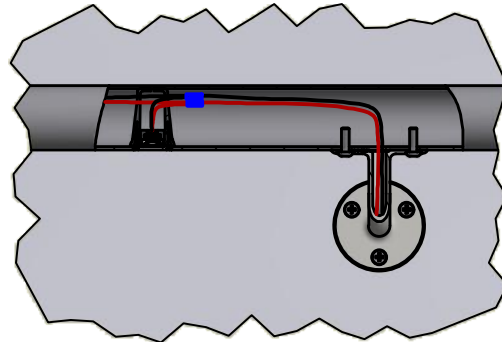
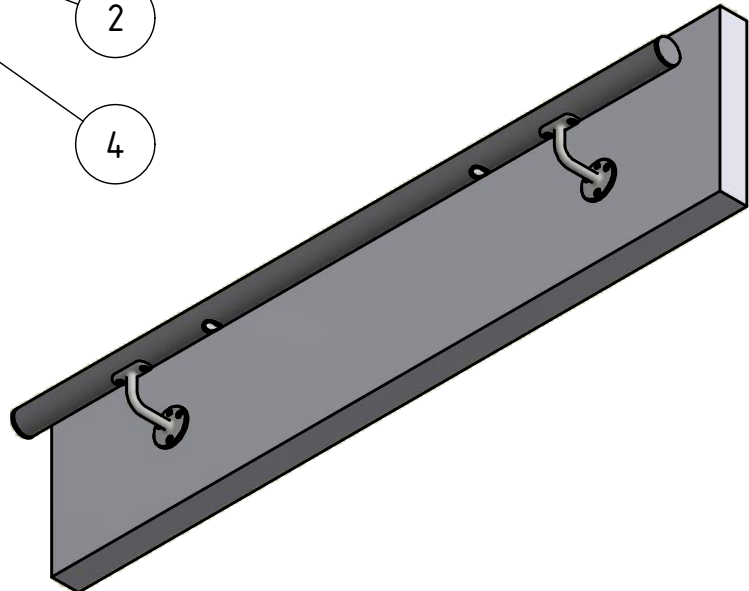


A ( 1 : 5 )



1. Handlauf MOD 8925 / 0900  
( $\text{\O}42,4 \times 2\text{mm}$  /  $\text{\O}48,3 \times 2\text{mm}$ )
2. Handlaufstütze MOD 0103
3. LED-Spotlight MOD 0051 / 0052
4. Kabel MOD 0011 / 0012



**SYSTEM:** Q-LIGHTS  
**MODELL:** 0051/0052  
**BESCHREIBUNG:** LED-Spotlight

GEZEICHNET: MPS  
 DATUM: 31.03.2016  
 ZEICHNUNGS NR.: 0051-001

Diese Detailzeichnung gilt nur zur Orientierung. Die ausführende Firma bleibt verantwortlich für die fachgerechte Montage nach landesspezifischen Vorschriften und Richtlinien. Für weiteren Service nehmen Sie bitte Kontakt mit Ihrer nächstgelegenen Q-railing Niederlassung auf.

© Q-railing Europe GmbH & Co. KG

THE PREMIUM BRAND IN RAILING SYSTEMS | WWW.Q-RAILING.COM

**Q-railing**